

# IPC6224-VRZ/-IR

## 200红外网络一体化枪型摄像机

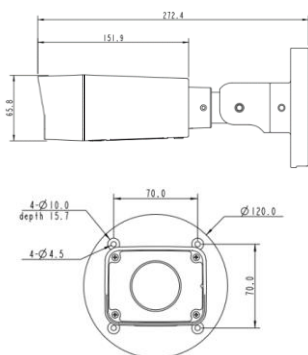


### 产品特性

- 紧凑型一体化设计，集成镜头、红外灯组与三轴支架
- 支持H.265编码格式，支持双路独立1080p高清编码
- 3.6mm、6.0mm、12mm定焦镜头可选（-IR款型）
- 电动变焦镜头可选，支持变倍、自动聚焦（-VRZ款型）
- IP66防尘防水等级，保证户外应用长期可靠性
- 内置6kA防雷器，雷击损坏率更低（-IR款型）
- 120dB超宽动态，强反差场景真实还原细节信息
- 智能透雾，增强雾天场景下图像清晰度
- 智能红外，自适应调整红外发射功率与角度
- 支持SEC超强纠错，20%网络丢包图像依然流畅
- 支持敏捷网络iPCA传输质量诊断
- -30°C ~ 60°C超宽工作温度范围
- ±25% 超宽工作电压波动幅度
- 支持DC适配器与PoE热备份

### 外观尺寸

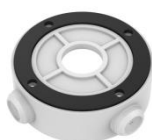
单位：mm



### 可选配件



ACC2208H-P



ACC2501-HW

### 技术参数

产品型号	IPC6224-IR	IPC6224-VRZ
摄像机		
图像传感器	1/2.7" 200万像素逐行扫描CMOS	
有效图像尺寸	1920(H)×1080(V)	
最低照度	彩色：0.005Lux (F1.4, AGC ON) 黑白：0.003Lux (F1.4, AGC ON), 0lux (开启红外)	
日夜模式	自动/彩色/黑白 (ICR 红外截止滤光片式)	
电子快门速度	1/100000秒 ~ 1秒	
增益控制	自动(AGC)/手动	
宽动态	120dB	
背光补偿	支持	
图像去雾	自动/手动	
白平衡	自动跟踪/自动/手动/室内/室外/钠灯固定/日光灯1/日光灯2/白炽灯/一次性校准	
数字降噪	2D/3D智能自适应降噪	
红外灯距离	3.6mm焦距: 10m, 6.0mm焦距: 15m, 12mm 焦距: 20m	30m
镜头		
焦段	3.6mm,6mm,12mm 定焦镜头	2.8~12mm电动变焦镜头, 4.3倍光学变倍
视场角	3.6mm焦距: 水平 92°, 垂直49° 6.0mm焦距: 水平 56.2°, 垂直 31° 12mm焦距: 水平 27.6°, 垂直 15.5°	水平: 36° (长焦端) ~96° (广角端) 垂直: 20° (长焦端) ~51° (广角端)
光圈值	F2.2	F1.4
自动光圈	固定光圈	DC-Iris驱动
功能		
视频编码格式	H.265/H.264/MJPEG	
最大分辨率	1920×1080	
帧率	60Hz: 30/20~1fps; 50Hz: 25/20~1fps	
视频码率	32Kbps~8Mbps	
多路编码	三码流, 支持1080p双路独立高清编码	
码流套餐	支持“高清画质”、“带宽平衡”、“低带宽”、“移动设备”基本码流套餐, 支持四组自定义套餐	
场景快速配置	支持“室内场景/室外场景/虚拟卡口/低光场景/逆光”共5组内置套餐和8组自定义套餐	
前端接入协议	ONVIF Profile S/G, GB/T 28181-2014, Genetec Protocol v1.00, HUAWEI SDK (私有)	
网络协议	TCP, UDP, IPv4, DHCP, DNS, ICMP, IGMP, HTTP, HTTPS, SFTP, RTP, RTSP, RTCP, SIP, ARP, TLS, NTP, SNMP (V1/V2/V3), 802.1x, QoS, DDNS	
安全模式	用户名和密码认证, 支持802.1接入认证、HTTPS数字证书	
媒体安全	码流AES128/192/256加密, 支持数字水印	
移动和遮挡侦测	支持4个区域的移动侦测与全屏遮挡检测	
告警联动	告警源: 移动侦测/遮挡侦测/告警输入 联动: 告警输出/SD卡录像/抓拍	告警源: 移动侦测/遮挡侦测 联动: SD卡录像/抓拍
接口		
通讯接口	1个RJ45百兆以太网接口, 支持10/100Base-T自适应	
报警接口	1路报警输入、1路报警输出   无	
存储接口	1个Micro SD卡插槽, 支持SDHC/SDXC卡, 最大容量64GB	
一般规格		
电源	PoE(802.3at/af)、DC12V±25% (无极性), 支持DC供电与PoE热备	
功耗	典型3W, 最大8W	典型3.5W, 最大8W
工作温度	-30°C ~ 60°C	
工作湿度	5% ~ 95%(无凝结)	
防雷	浪涌6kV, 符合IEC 61000-4-5	冲击电流6kA, 符合ITU-T K.44
防腐蚀	满足ISO9223 C4类盐雾腐蚀环境, 符合IEC 60068-2-11	
防护等级	IP66, 符合IEC 60529	
防暴等级	IK10	
重量	净重1.35kg, 毛重2.00kg	
尺寸	设备272.4×84.1×66.0mm, 包装400.0×200.0×136.0mm	